

ARRAKIS T

Design by Carla Baratelli



Paletto da esterno a luce asimmetrica disponibile in tre altezze 30, 50 e 80 cm e nelle versioni con luce monodirezionale o bidirezionale

- **Applicazione:** vialetti, giardini
- **Ambientazione:** abitazioni private, hotel
- **Installazione:** su superficie
- **Materiale:** alluminio
- **Finiture:** verniciato alluminio - titanio
- **Sorgente LED:** alta potenza
- **Ottiche:** schermo diffondente
- **Funzionamento:** accensione on-off o dimmerabile
- **Caratteristiche:** ottica arretrata
- **Alimentazione:** corrente costante 350/500mA

Outdoor bollard with bidirectional or monodirectional asymmetric light output. Available in three lengths: 30, 50 and 80 cm

- **Applications:** alleys, gardens
- **Setting:** private houses, hotels
- **Installation:** surface mounted
- **Material:** aluminium
- **Finishes:** painted aluminium - titanium
- **LED Light source:** high power
- **Optics:** diffuser
- **Functions:** on-off, dimmable
- **Features:** recessed optics
- **Power supply:** constant current 350/500mA

Colori LED / LED Colours



Bianco 3000K
White 3000K

Bianco 4000K
White 4000K

Bianco 5500K
White 5500K

Caratteristiche / Characteristics





ARRAKIS T 1W 350mA - 2W 500mA MONOCROMATICO / MONOCHROMATIC

T30 - 30cm



	3000K	4000K	5500K
T301 - Alluminio / aluminium	ART.001.23	ART.002.23	ART.003.23
T301 - Titanio / titanium	ART.001.36	ART.002.36	ART.003.36
T302 - Alluminio / aluminium	ART.004.23	ART.005.23	ART.006.23
T302 - Titanio / titanium	ART.004.36	ART.005.36	ART.006.36

T50 - 50cm



	3000K	4000K	5500K
T501 - Alluminio / aluminium	ART.011.23	ART.012.23	ART.013.23
T501 - Titanio / titanium	ART.011.36	ART.012.36	ART.013.36
T502 - Alluminio / aluminium	ART.014.23	ART.015.23	ART.016.23
T502 - Titanio / titanium	ART.014.36	ART.015.36	ART.016.36

T80 - 80cm



	3000K	4000K	5500K
T801 - Alluminio / aluminium	ART.021.23	ART.022.23	ART.023.23
T801 - Titanio / titanium	ART.021.36	ART.022.36	ART.023.36
T802 - Alluminio / aluminium	ART.024.23	ART.025.23	ART.026.23
T802 - Titanio / titanium	ART.024.36	ART.025.36	ART.026.36

Riferimenti pagina / Page references:Elettronica di controllo / *Electronic control gear*

Pag. 600, 601, 602, 603

Alimentatori / *Power supply units*

Pag. 592, 593, 594, 595

Schemi di collegamento / *Connection diagrams*

Pag. 606: A, D, H, R

Diagrammi conici / *Conical diagrams*

Pag. 618

Accessori / *Accessories*

Pag. 606

Importante / Remarks:

Alimentazione a corrente costante con collegamento in serie

*Constant current supply with series connection*A richiesta anche con LED nei colori Rosso, Blu, Verde / *On request, LEDs are available also in Red, Blue, Green colours*



Borgo al vento – Gaiole in Chianti (SI), Italia – Arrakis T 2W 3000K – Foto Studio Eidos
Borgo al vento – Gaiole in Chianti (SI), Italy – Arrakis T 2W 3000K – Photo Studio Eidos

SCHEMA TECNICA ARRAKIS T

Corpo	lega di alluminio anticorrosivo UNI 6060
Finitura	verniciato titanio o alluminio
Viteria	acciaio inox AISI 316L
Base di fissaggio	nylon
Schermo di protezione	polycarbonato
Guarnizioni	gomma siliconica
Fissaggio	tramite viti o picchetto o piastra tirafondi
Pressacavo	boccole in gomma siliconica
Temperatura di colore	3000K, 4000K, 5500K
Alimentazione	350mA / 500mA corrente costante
Potenza massima assorbita	1,05W 1x350mA / 1,55W 1x500mA 2,1W 2x350mA / 3,1W 2x500mA
Montaggio consigliato	su superficie (pavimento)
Temperatura di utilizzo	-30°C ÷ +50°C
Peso	310g T301 / 430g T302 / 450g T501 / 570g T502 / 640g T801 / 750g T802
Grado di protezione	IP65, IK05
Marchi	CE, F, Classe III
Normativa	prodotti in conformità alle vigenti norme EN60598-1 CEI 34-21

TECHNICAL INFORMATION ARRAKIS T

Body	anti corrosive Aluminium alloy UNI 6060
Finishing	painted titanium or aluminium
Screws	stainless steel AISI 316L
Fixing base	nylon
Protection screen	polycarbonate
Gaskets	silicone rubber
Installation	through screws or earth-spike or anchor plate
Cord grip	tail bush in silicone rubber
Colour temperature	3000K, 4000K, 5500K
Power supply	350mA / 500mA constant current
Maximum absorbed power	1,05W 1x350mA / 1,55W 1x500mA 2,1W 2x350mA / 3,1W 2x500mA
Recommended installation	surface mounted (floor)
Working temperature	-30°C to +50°C
Weight	310g T301 / 430g T302 / 450g T501 / 570g T502 / 640g T801 / 750g T802
Protection degree	IP65, IK05
Markings	CE, F, Class III
Norms	products comply EN60598-1 CEI 34-21 norms

Importante / Remarks:

La temperatura del metallo in prossimità del LED non deve superare il valore di 90°C / The temperature of the metal near the LED should not exceed 90°C

**Colori LED / LED Colours**

Bianco 3000K
White 3000K

Bianco 4000K
White 4000K

Bianco 5500K
White 5500K

Finiture / Finishes

Alluminio
Aluminium

Titanio
Titanium

A richiesta / On request

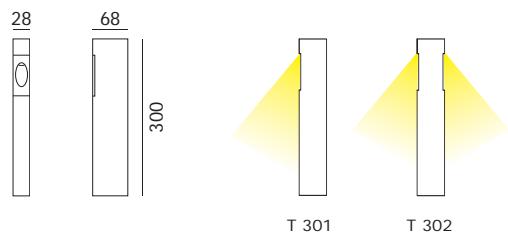
Rosso
Red

Blu
Blue

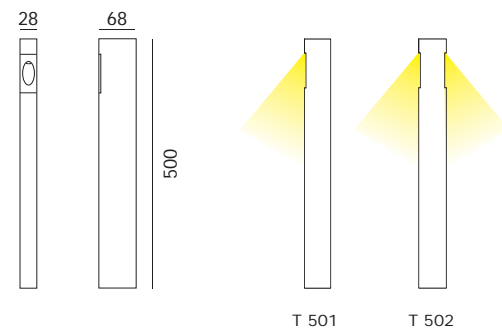
Verde
Green

DISEGNI TECNICI / TECHNICAL DRAWINGS

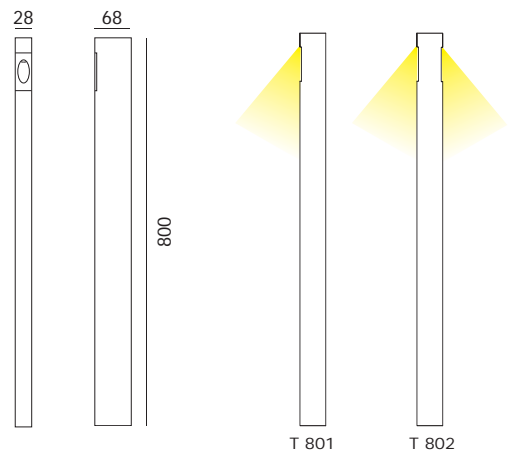
Arrakis T30



Arrakis T50



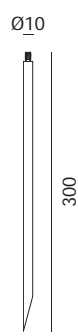
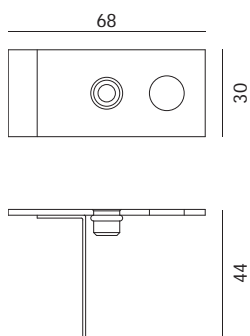
Arrakis T80



ACCESSORI / ACCESSORIES

Piastra tirafondi
Anchor plate

Picchetto
Earth-spike



Cod. VCO.0043.99



Cod. VCO.0044.99